

## PATENT ABSTRACTS OF JAPAN

(11)Publication number : 10-085565

(43)Date of publication of application : 07.04.1998

(51)Int.Cl.

B01D 63/08  
B01D 65/02  
C02F 1/44

(21)Application number : 08-247961

(71)Applicant : YAMADA KOGYO KK

(22)Date of filing : 19.09.1996

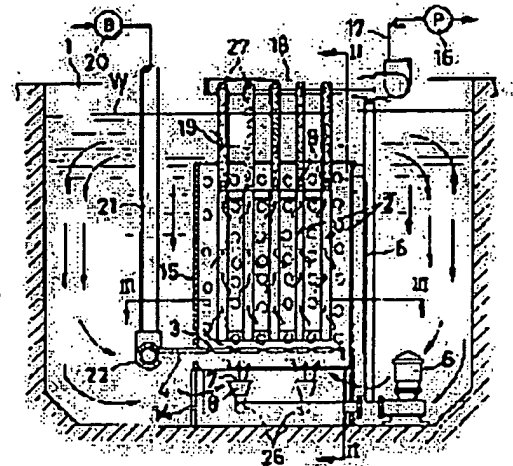
(72)Inventor : MATSUNAGA KAZUSHIGE  
HASUI KOJI

### (54) MEMBRANE SEPARATOR

#### (57)Abstract:

**PROBLEM TO BE SOLVED:** To operate stably a treatment tank for a long period of time without the membrane cleaning work and carry out the high concentration condensation of foul water by disposing an air diffuser pipe with an upward air jet hole on the upper section and a diffuser with an upward discharge hole on the lower section below membrane modules.

**SOLUTION:** Vertical plane membrane modules 2 are immersed in parallel in water to be treated in a treatment tank 1. An air diffuser pipe 4 having an air suction pipe 5 and an upward air jet hole 3 is disposed on the upper section and a diffuser 8 with an upward discharge hole 7 of an ejector 6 using the water to be treated as operating water is disposed on the lower section below the plane membrane modules 2. Then ultrafine foames are jetted out of the diffuser 8 together with the water to be treated as operating water in addition to comparatively large foams from the diffuser 4. Both foams are moved upward along the modules 2 to generate the turbulent flow, remove slag to be likely to adhere to the membrane surfaces and prevent the growth of slag.



### LEGAL STATUS

[Date of request for examination] 19.09.2003  
[Date of sending the examiner's decision of rejection] 17.05.2005  
[Kind of final disposal of application other than the  
examiner's decision of rejection or application  
converted registration]  
[Date of final disposal for application]  
[Patent number]  
[Date of registration]  
[Number of appeal against examiner's decision of  
rejection] 2005-11187  
[Date of requesting appeal against examiner's  
decision of rejection] 15.06.2005  
[Date of extinction of right]

Copyright (C); 1998,2003 Japan Patent Office

(19) 日本国特許庁 (J P)

(12) 公開特許公報 (A)

(11) 特許出願公開番号

特開平10-85565

(43) 公開日 平成10年(1998)4月7日

(51) Int. Cl. <sup>7</sup>	識別記号	P I
B 0 1 D 63/08	5 2 0	B 0 1 D 63/08
65/02		65/02
C 0 2 F 1/44		C 0 2 F 1/44

審査請求 未請求 請求項の数 1 O L (全 4 頁)

(21) 出願番号 特願平9-247961  
 (22) 出願日 平成8年(1996)9月19日

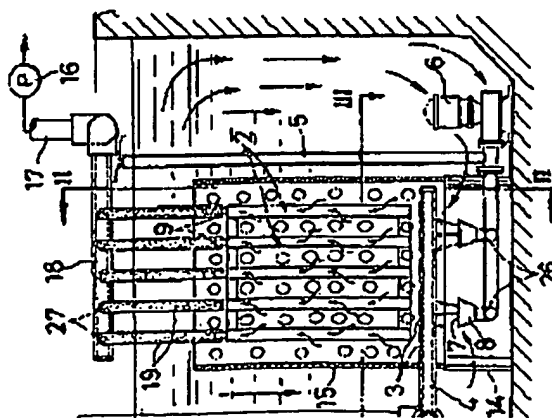
(71) 出願人 394003999  
 山田工業株式会社  
 大阪市中央区道修町4丁目5番22号  
 (72) 発明者 松永 一繁  
 大阪市中央区道修町4丁目5番22号 山田  
 工業株式会社内  
 (72) 発明者 蓮井 康二  
 大阪市中央区道修町4丁目5番22号 山田  
 工業株式会社内  
 (74) 代理人 弁理士 岸本 瑛之助 (外3名)

(54) 【発明の名称】 膜分離装置

(57) 【要約】

【課題】 膜洗浄作業なしに処理槽の長時間安定運転を継続して行ないうるようにして、汚水の高濃度濃縮を可能とする。

【解決手段】 膜分離装置は、処理槽1の被処理水W中に並列状に浸漬せられた垂直平膜モジュール2の下方に、上向き噴気孔3を有する散気管4と、空気吸込管5を備えかつ被処理水Wを作動水とするエジェクター6の上向き吐出口7を有するディフューザ8とが、前者を上、後者を下にして配置せられている。



特開平10-85565

(2)

1

## 【特許請求の範囲】

【請求項1】 処理槽の被処理水中に並列状に浸漬せられた垂直平膜モジュールの下方に、上向き噴気孔を有する散気管と、空気吸込管を備えかつ被処理水を作動水とするエジェクターの上向き吐出口を有するディフューザとが、前者を上、後者を下にして配置せられるとともに、散気管よりの比較的大きな気泡と、ディフューザよりの超微細気泡とが、ともに各垂直平膜モジュールの両面にそって上昇するようになされている膜分離装置。

## 【発明の詳細な説明】

【0001】

【発明の属する技術分野】この発明は、汚水の浄化処理などに使用せられるクロスフロー透過式膜分離装置に関する。

【0002】

【従来の技術】従来より処理槽の被処理水中に並列状に浸漬せられた垂直平膜モジュールの下方に、上向き噴気孔を有する散気管が配置せられた膜分離装置は知られている。

【0003】

【発明が解決しようとする課題】上記従来装置は、散気管により気泡を各垂直平膜モジュールの両面にそって上昇させ、膜表面に塗着が付着堆積するのを防止しようとするものであるが、汚水を高濃度に濃縮しようとする場合、上記気泡は比較的大きくしかも上昇速度が遅いため、塗着が膜表面に成長するのを防ぐことができなかった。その結果、処理槽の運転を停止し、膜洗浄作業を行なわざるを得なかった。この発明の目的は、膜洗浄作業なしに処理槽の長時間安定運転を継続して行ないうるようにし、汚水の高濃度濃縮を可能とする膜分離装置を提供することにある。

【0004】

【課題を解決するための手段】この発明による膜分離装置は、処理槽の被処理水中に並列状に浸漬せられた垂直平膜モジュールの下方に、上向き噴気孔を有する散気管と、空気吸込管を備えかつ被処理水を作動水とするエジェクターの上向き吐出口を有するディフューザとが、前者を上、後者を下にして配置せられるとともに、散気管よりの比較的大きな気泡と、ディフューザよりの超微細気泡とが、ともに各垂直平膜モジュールの両面にそって上昇するようになされているものである。

【0005】この発明の膜分離装置によれば、各垂直平

2

る。

【0006】

【発明の実施の形態】この発明の実施の形態を、以下図面を参照して説明する。図示の膜分離装置は、処理槽(1)の被処理水(2)中に並列状に浸漬せられた垂直平膜モジュール(2)の下方に、上向き噴気孔(3)を有する散気管(4)と、空気吸込管(5)を備えかつ被処理水(2)を作動水とするエジェクター(6)の上向き吐出口(7)を有するディフューザ(8)とが、前者を上、後者を下にして配置せられている。

【0007】平膜モジュール(2)は、上端排出口部(9)およびスリット状の内向き開口部を有しかつ所定間隔をおいて平行に配置せられた一対の垂直集水管(10)と、両集水管(10)の上下にわたし止められた補強バー(11)と、両集水管(10)の開口部に両縁が固定せられた透過水通過空間形成用網状スペーサ(12)と、網状スペーサ(12)の両面に張られた平膜(13)とよりなるもので、図面では、分かり易くするため枚数を少なくして示したが、通常13～30mm間隔おきに数10枚が固定脚(14)を有する筒断面方形の囲い(15)内に垂直に配列保持されている。各平膜モジュール(2)の集水管(10)の排出口部(9)は、処理槽(1)の上方に配されかつ吸引ポンプ(16)が関与せられた透過水吸引管(17)の、平面からみてU形の分岐管(18)の連通口部(27)にホース(19)で接続せられている。

【0008】散気管(4)は平膜モジュール(2)と直交させられるとともに、平膜(13)の幅全体にわたるように所要本数、フロア(20)が関与せられた空気供給管(21)の下部水平部(22)にこれと連通するように並列状に設けられており、各散気管(4)の噴気孔(3)は、隣り合う平膜モジュール(2)のすべての間および両端に存在する平膜モジュール(2)の各外方に存在しうる数だけ設けられており、散気管(4)よりの比較的大きな気泡が各垂直平膜モジュール(2)の両面にそって上昇するようになされている。

【0009】図4に詳しく示されているように、エジェクター(6)の羽根車(23)の真下に下向きの被処理水吸引口(24)がつけられており、同ノズル(25)の先に空気吸込管(5)が接続せられ、さらにその先にそれぞれディフューザ(8)を有する両側に2つずつ直角にのびた分岐部(26)が設けられている。合わせて4つのディフューザ(8)の形状と配置は、これらより作動水である被処理水とともに噴出せられる超微細気泡全体が、各垂直平膜モジュ

(3)

特開平10-85565

3

4

送られる。

【0011】一方、各散気管(4)の上向き噴気孔(3)より噴出せられた比較的大きな気泡は、各垂直平膜モジュール(2)の両面にそって上昇する。また、散気管(4)の下方において、ディフューザ(8)より超微細気泡が作動水である被処理水とともに勢よく上向きに吐出せられる。そのために、散気管(4)よりの比較的大きな気泡とあわさることにより、膜表面付近の被処理水に強い乱流が生じ、膜表面に付着しようとする汚濁を除去してその成長を防ぐ。また、ディフューザ(8)よりの上向きの吐出により、垂直平膜モジュール(2)群の外側では下向きの流れが生じ、被処理水(W)が循環するので、全体の濃度が均一化し、低濃度から50,000ppmの高濃度までの広範囲にわたり安定した透過が行なわれる。

【0012】

【発明の効果】この発明の膜分離装置によれば、散水管とエジェクターとの相乗効果により、膜洗浄作業なしに処理槽の長時間安定運転を継続して行なうことができ、\*

\*汚水の高濃度濃縮が可能となる。

【図面の簡単な説明】

【図1】この発明による膜分離装置の垂直断面図である。

【図2】図1のII-II線にそっての断面図である。

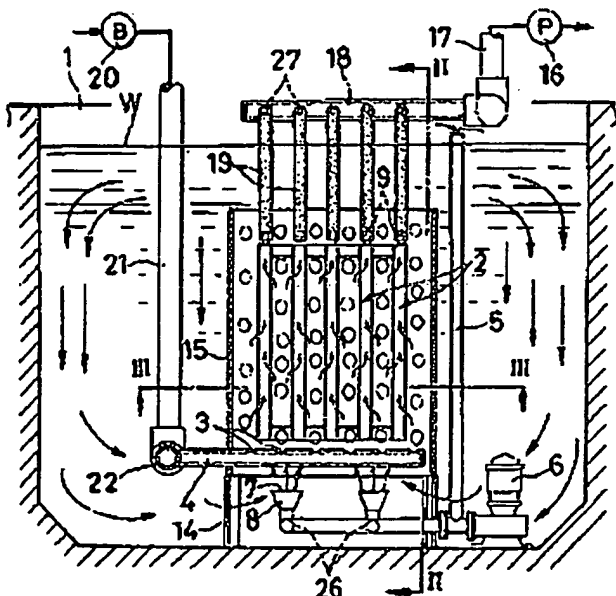
【図3】図1のIII-III線にそっての断面図である。

【図4】空気吸込管と上向き吐出口を有するディフューザを備えたエジェクターの部分拡大断面図である。

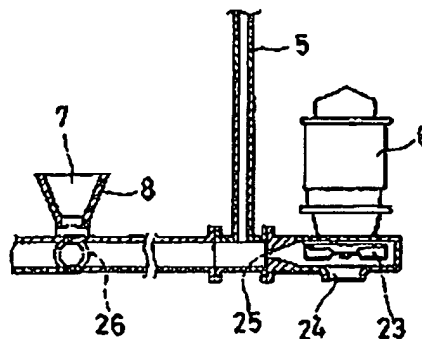
【符号の説明】

- (1) : 処理槽
- (2) : 垂直平膜モジュール
- (3) : 上向き噴気孔
- (4) : 散気管
- (5) : 空気吸込管
- (6) : エジェクター
- (7) : 上向き吐出口
- (8) : ディフューザ
- (W) : 被処理水

【図1】



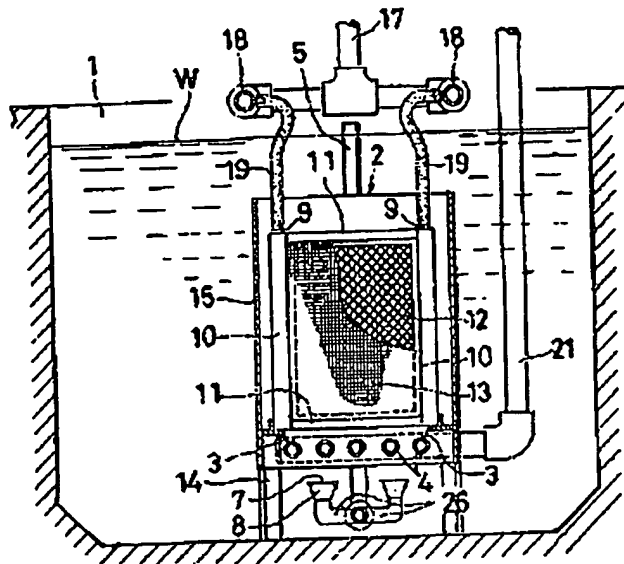
【図4】



(4)

特開平10-85565

【図2】



【図3】

